

LED LIGHTING FIXTURE

# ***SPIDER KING***

EN

ES

DE

FR

IT



## LED LIGHTING FIXTURE

# SPIDER KING

Thank you for purchasing the Spider king 720w Led Lighting Fixture. This manual describes the mounting, installation, and use of the product to achieve the best results from your product, please follow these instructions for assembly and operation.

### SAFETY & MAINTENANCE:

Failure to observe the following safety warnings may result in injury. Additionally, product warranties will be voided if these maintenance and safety precautions are not followed.

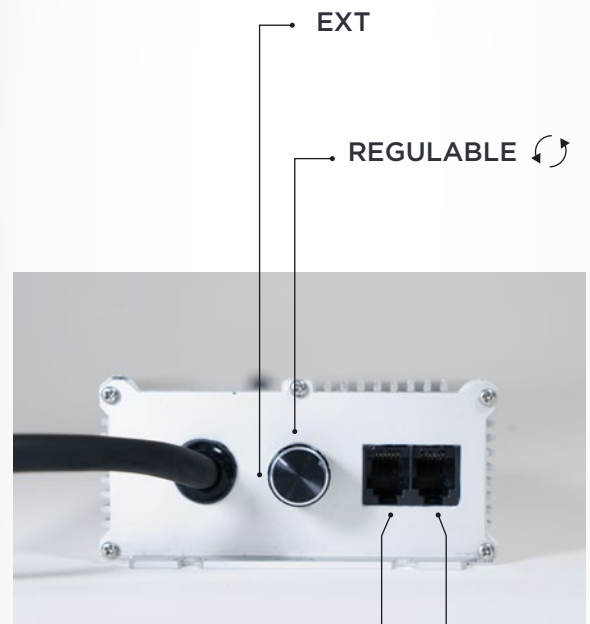
1. Keep fixture and plugs away from wet aeres
2. Do not overload power points
3. Allow fixture to cool before performing maintenance
4. Always disconnect the LED fixture from mains before performing any maintenance
5. Ensure all ecectrical connections are securely inserted
6. before turning the fixture on
7. Do not attempt to open rewire or reconfigure this fixture
8. Try not to touch the diodes with fingers, as any dirt or grease will affect performance
9. Do not use abrasive cleasing products on the fixture
10. If needed use a soft, slightly damp cloth to clean the diodes and then allow to dry thoroughly
11. Do not use the power lead if the cable or plug are damaged in any way - obtain a replacement
12. Do not use the LED fixture near flammable, explosive or reactive substances.

EN

### CONTENT

- 720w Led lighting Fixture
- 1 x Driver
- 2 x Driver Mounting Brackets
- 1 x Bracket xings
- 4 x Bracket Fixing Bolts
- 4 x Hexagon nut
- 4 x Fixture Hanging Eyebolts

### CONECT TO CONTROLLER:



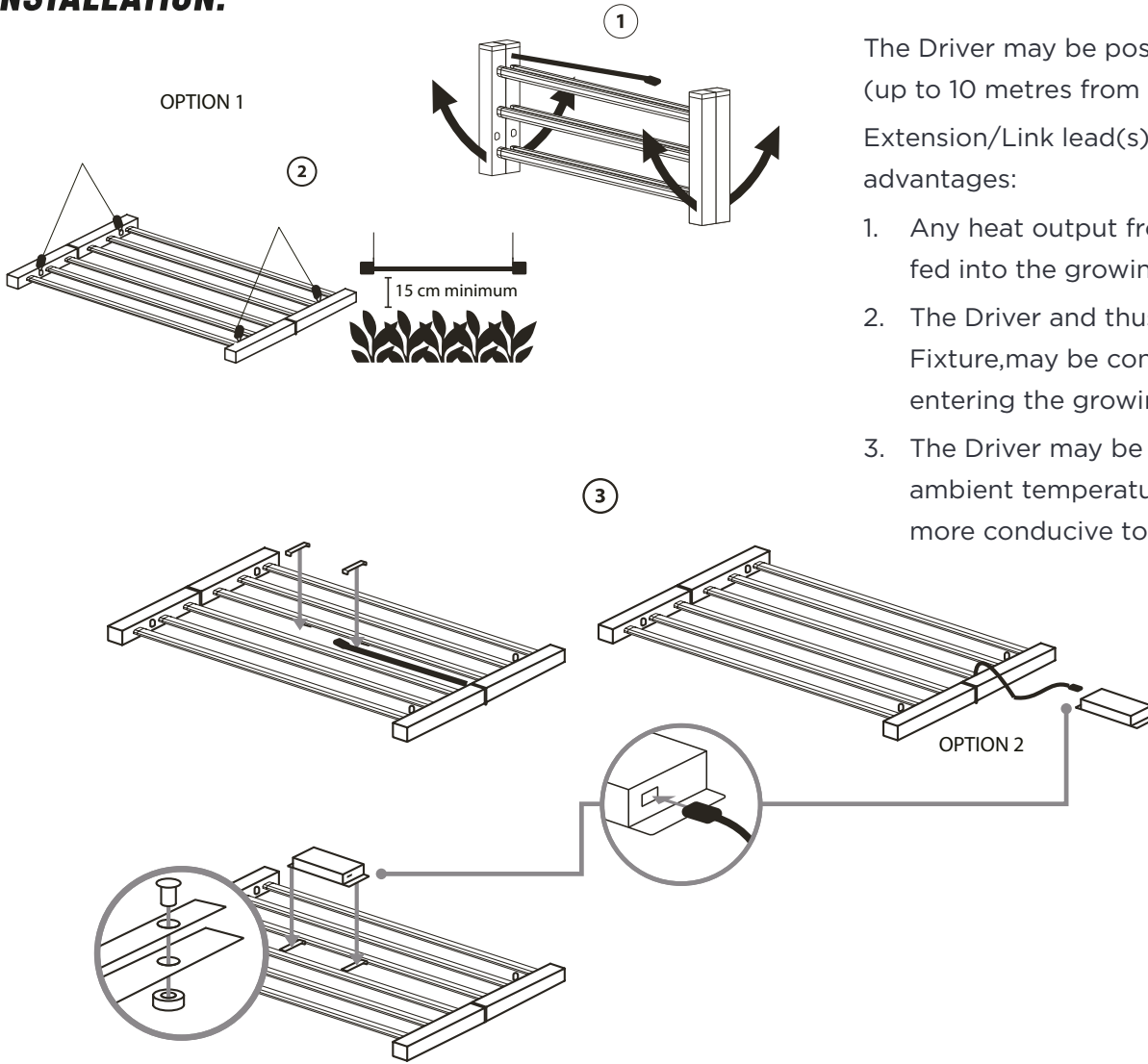
compatible with  
MASTER CONTROLLER



## PRIOR TO INSTALLATION:

Remove the product from its packaging and check its integrity. Ensure that the fixture does not present damage or deformation. If fixture shows signs of damage contact the retailer. If you are satisfied with the integrity of the product, proceed to installation.

## INSTALLATION:

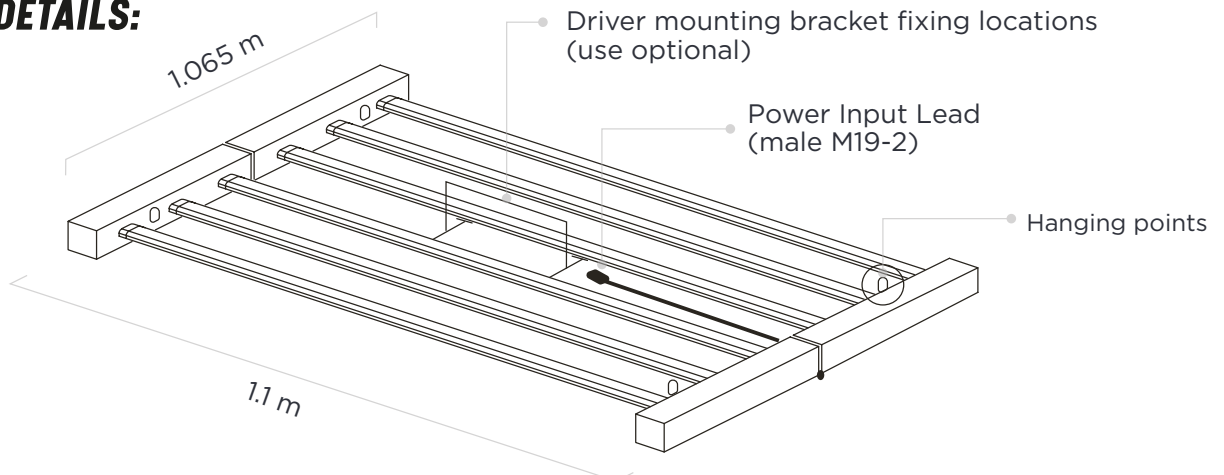


The Driver may be positioned remotely (up to 10 metres from LED Fixture)

Extension/Link lead(s) this gives three advantages:

1. Any heat output from the Driver is not fed into the growing environment
2. The Driver and thus the LED Fixture, may be controlled without entering the growing environment
3. The Driver may be positioned in ambient temperature and humidity more conducive to its longevity

## PRODUCT DETAILS:

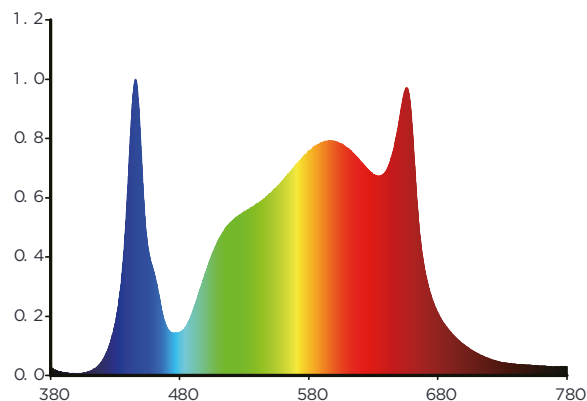




## TECHNICAL SPECIFICATIONS:

Power	720 W
Input voltage +/-10%	220 - 240 V / 50 - 60 Hz
Input Voltage Range	175 - 264 V
Input current at 100%	3.27- 3.0 A
Input power at 100%	720 W
Power output settings (plus EXT)	EXT/OFF/100%/80%/60%/40%
PPFD	Height 11.8''in (30cm) -1768 $\mu$ mol/m <sup>2</sup> *S
PPF	1900 $\mu$ mol/s - 1944 $\mu$ mol/s
Efficacy	2.8 $\mu$ mol/J
Waterproof	IP65
Light Distribution	120°
Fixture Dimension   Weight	1065mm L x 1100mm W x 72mm H   <b>10.5 kg</b>
Working Lifetime	60.000 hours

## SPECTRUM:



## WARRANTY:

Warrants the mechanical and electronic components of their product to be free of defects in material and workmanship if used under normal operating conditions for a period of three (3) years from the original date of purchase. you will void this warranty if the unit is not used in accordance to these instructions,if the unit it not used with the correct voltage, is tampered with or modified in any way or you do not have proof of purchase, please return your purchase back to retailer with proof of purchase and original packaging.This warranty does not affect your statutory rights.

## WARNING:

- (1) Do not connect or disconnect the LED fixture under load.



DISPOSITIVO DE ILUMINACIÓN LED

# ***SPIDER KING***

Gracias por adquirir el dispositivo de iluminación Led Spider king 720W. Este manual describe el montaje, la instalación y el uso del producto. Para sacar el máximo partido a su producto, siga estas instrucciones de montaje y funcionamiento.

## **SEGURIDAD Y MANTENIMIENTO:**

Si no se siguen las siguientes advertencias de seguridad, pueden producirse lesiones. Además, la garantía del producto quedará anulada si no se cumplen estas medidas de mantenimiento y seguridad.

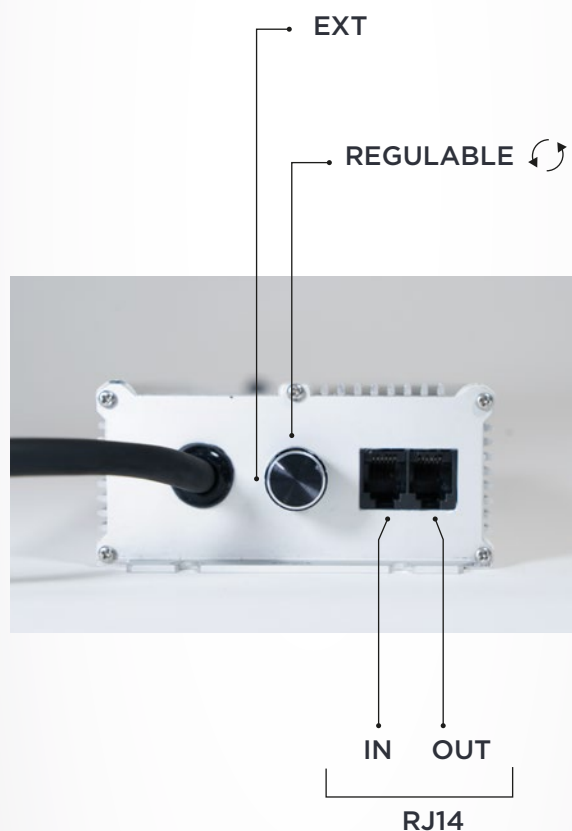
1. Mantenga el dispositivo y los enchufes lejos de zonas húmedas.
2. No sobrecargue las tomas de corriente.
3. Deje que el aparato se enfríe antes de proceder con las tareas de mantenimiento.
4. Desconecte siempre la unidad LED de la corriente antes de proceder con cualquier tarea de mantenimiento.
5. Asegúrese de que todas las conexiones eléctricas estén bien insertadas antes de encender el dispositivo.
6. No intente abrir, recablear o reconfigurar este dispositivo.
7. Evite tocar los diodos con los dedos, ya que la suciedad o la grasa afectarían a su rendimiento.
8. No utilice productos de limpieza abrasivos en la pieza.
9. Si es necesario, utilice un paño suave ligeramente humedecido para limpiar los diodos y déjelos que se sequen por completo.
10. No utilice el cable de alimentación si el cable o la clavija están dañados. Sustitúyalo antes de utilizarlo.
11. No utilice el dispositivo LED cerca de sustancias inflamables, explosivas o reactivas.

**ES**

## **CONTENIDO**

- Dispositivo de iluminación LED 720W
- 1 x Controlador
- 2 x Soportes de montaje del controlador
- 1 x Anillo de soporte
- 4 x Pernos de fijación del soporte
- 4 x Tuercas hexagonales
- 4 x Cáncamos de suspensión

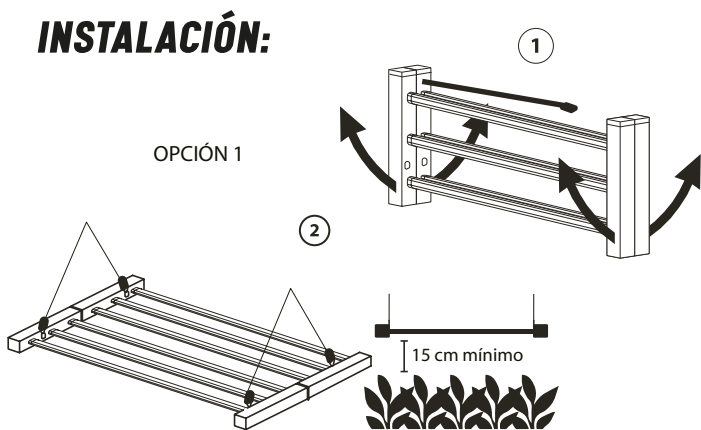
## **CONEXIÓN AL CONTROLADOR:**



## ANTES DE LA INSTALACIÓN:

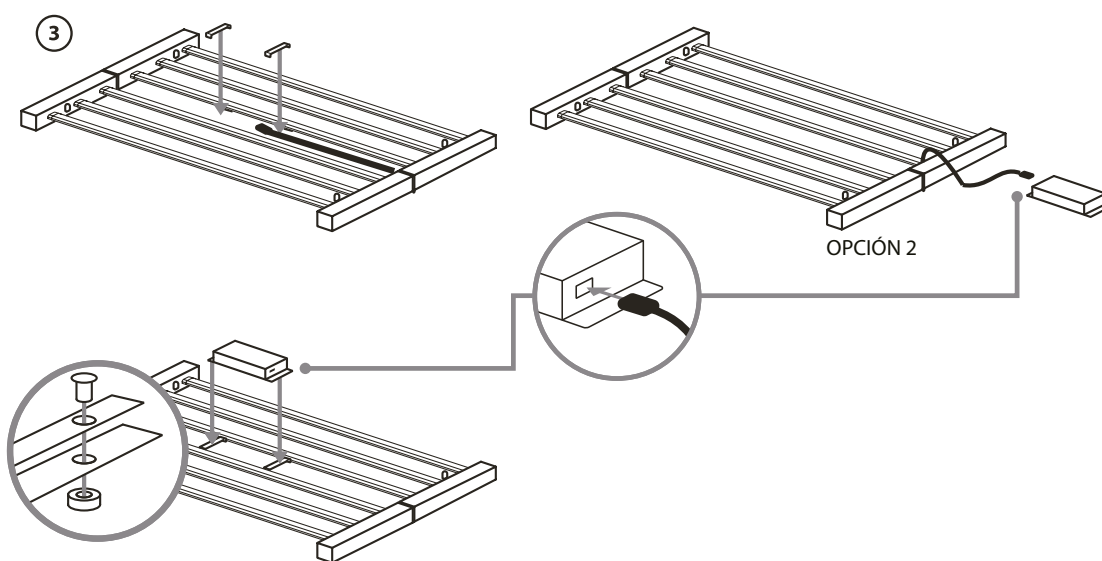
Saque el producto de su embalaje y compruebe su integridad. Asegúrese de que la pieza no presenta daños ni deformaciones. Si el dispositivo presenta algún desperfecto, póngase en contacto con el distribuidor. De lo contrario, si está conforme con la integridad del producto, proceda a su instalación.

## INSTALACIÓN:

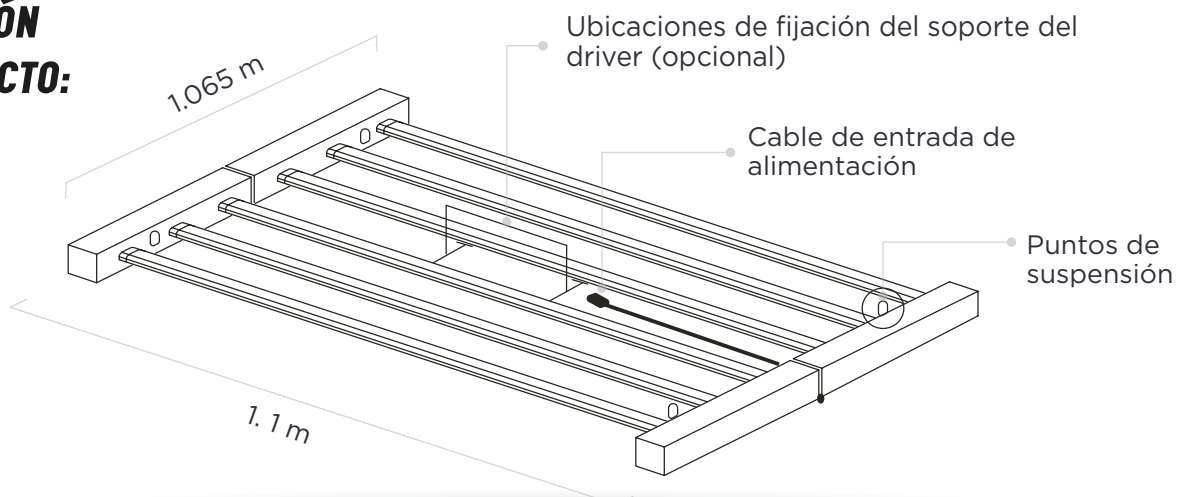


El controlador puede colocarse a una distancia de hasta 10 metros del dispositivo LED. El alargador o alargadores ofrecen tres ventajas:

1. El calor que genera el controlador no se transmite al entorno de cultivo.
2. El controlador y, por tanto, el dispositivo LED, pueden controlarse sin tener que entrar en el entorno de cultivo.
3. El controlador debe colocarse en un entorno con una temperatura y humedad que favorezcan su longevidad.



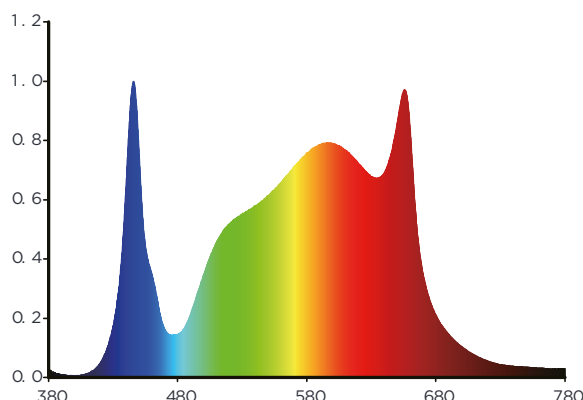
## INFORMACIÓN DEL PRODUCTO:



## ESPECIFICACIONES TÉCNICAS:

Alimentación	720 W
Tensión de entrada +/-10%	220 - 240 V / 50 - 60 Hz
Rango de tensión de entrada	175 - 264 V
Corriente de entrada al 100 %	3.27- 3.0 A
Potencia de entrada al 100 %	720 W
Ajustes de potencia de salida	EXT/OFF/100%/80%/60%/40%
PPFD	Altura: 11.8''in (30cm) -1944umol/m <sup>2</sup> *S
PPF	1900 μmol/s - 1944 μmol/s
Eficacia	2.8 μmol/J
Impermeabilidad	IP65
Distribución de luz	120°
Dimensión   Peso	1105mm x 1070mm x 72mm   <b>10.5 kg</b>
Vida útil	60.000 horas

## ESPECTRO



## GARANTÍA:

Se garantiza que los componentes mecánicos y electrónicos de su producto no presentan defectos de materiales ni de mano de obra si se utilizan en condiciones normales de funcionamiento durante un período de tres (3) años a partir de la fecha original de compra. Esta garantía quedará anulada si la unidad no se utiliza de acuerdo con estas instrucciones, si no se utiliza con el voltaje correcto, si se manipula o modifica de algún modo o si no dispone del justificante de compra. Para devolver su compra al distribuidor, debe entregar el dispositivo con el justificante de compra y el embalaje original. Esta garantía no afecta a sus derechos legales.

## ADVERTENCIA:

(1) No conecte ni desconecte el dispositivo LED mientras se esté cargando.





## LED BELEUCHTUNGS KÖRPER

# SPIDER KING

Vielen Dank, dass Sie sich für den Spider king 720 W LED-Beleuchtungskörper entschieden haben. Die vorliegende Bedienungsanleitung beschreibt die Montage, Installation und Verwendung des Produkts. Damit Sie Ihr Produkt optimal nutzen können, befolgen Sie bitte diese Anweisungen zur Montage und Bedienung.

### SICHERHEIT & WARTUNG:

Bei Nichtbeachtung der folgenden Sicherheitshinweise kann es zu Verletzungen kommen. Außerdem erlischt bei Nichtbeachtung dieser Wartungs- und Sicherheitshinweise der Gewährleistungsanspruch für das Produkt.

1. Halten Sie das Leuchtmittel und die Stecker von Nässe fern.
2. Vermeiden Sie eine Überlastung der Steckdosen.
3. Lassen Sie das Gerät vor Wartungsarbeiten abkühlen.
4. Trennen Sie die LED-Leuchte immer vom Stromnetz, bevor Sie Wartungsarbeiten durchführen.
5. Vergewissern Sie sich, dass alle elektrischen Anschlüsse fest eingesteckt sind, bevor Sie das Gerät einschalten.
6. Versuchen Sie nicht, das Gerät zu öffnen, neu zu verdrahten oder neu zu konfigurieren.
7. Fassen Sie die Dioden nicht mit den Fingern an, da Schmutz oder Fett die Leistung beeinträchtigen können.
8. Verwenden Sie keine scheuernden Reinigungsmittel für das Gerät.
9. Verwenden Sie bei Bedarf ein weiches, leicht feuchtes Tuch, um die Dioden zu reinigen. Lassen Sie sie anschließend vollständig trocknen.
10. Bei Beschädigungen am Netzkabel oder am Stecker darf das Gerät nicht verwendet werden. Besorgen Sie sich ein Ersatzkabel.
11. Verwenden Sie den LED-Beleuchtungskörper nicht in der Nähe von brennbaren, explosiven oder reaktiven Substanzen.

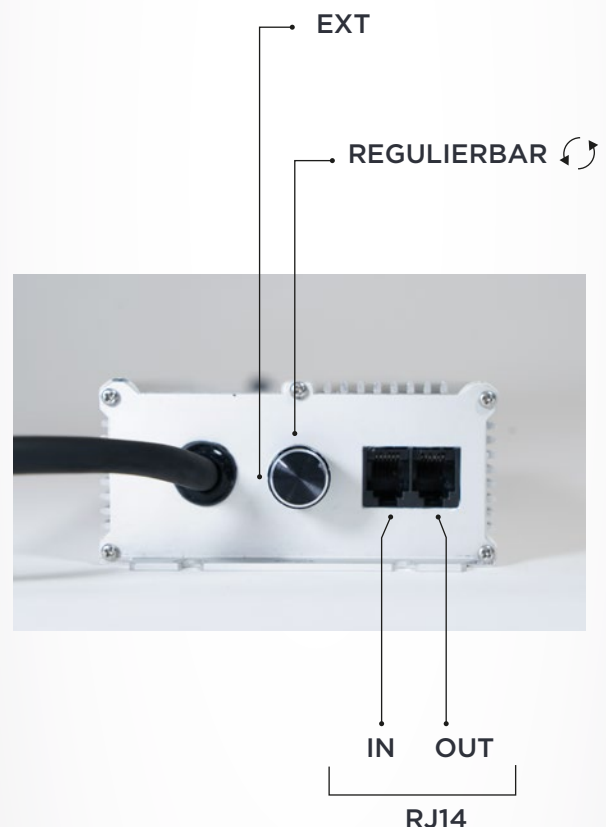


DE

### INHALT

- 720 W LED-Beleuchtungskörper
- 1 x Treiber
- 2 x Montagehalterungen für den Treiber
- 1 x Halterungsbefestigungen
- 4 x Befestigungsbolzen für die Halterung
- 4 x Sechskantmutter
- 4 x Ösen für die Aufhängung der Leuchte

### VERBINDUNG ZUM CONTROLLER:



kompatibel mit  
MASTER CONTROLLER



## VOR DER INSTALLATION:

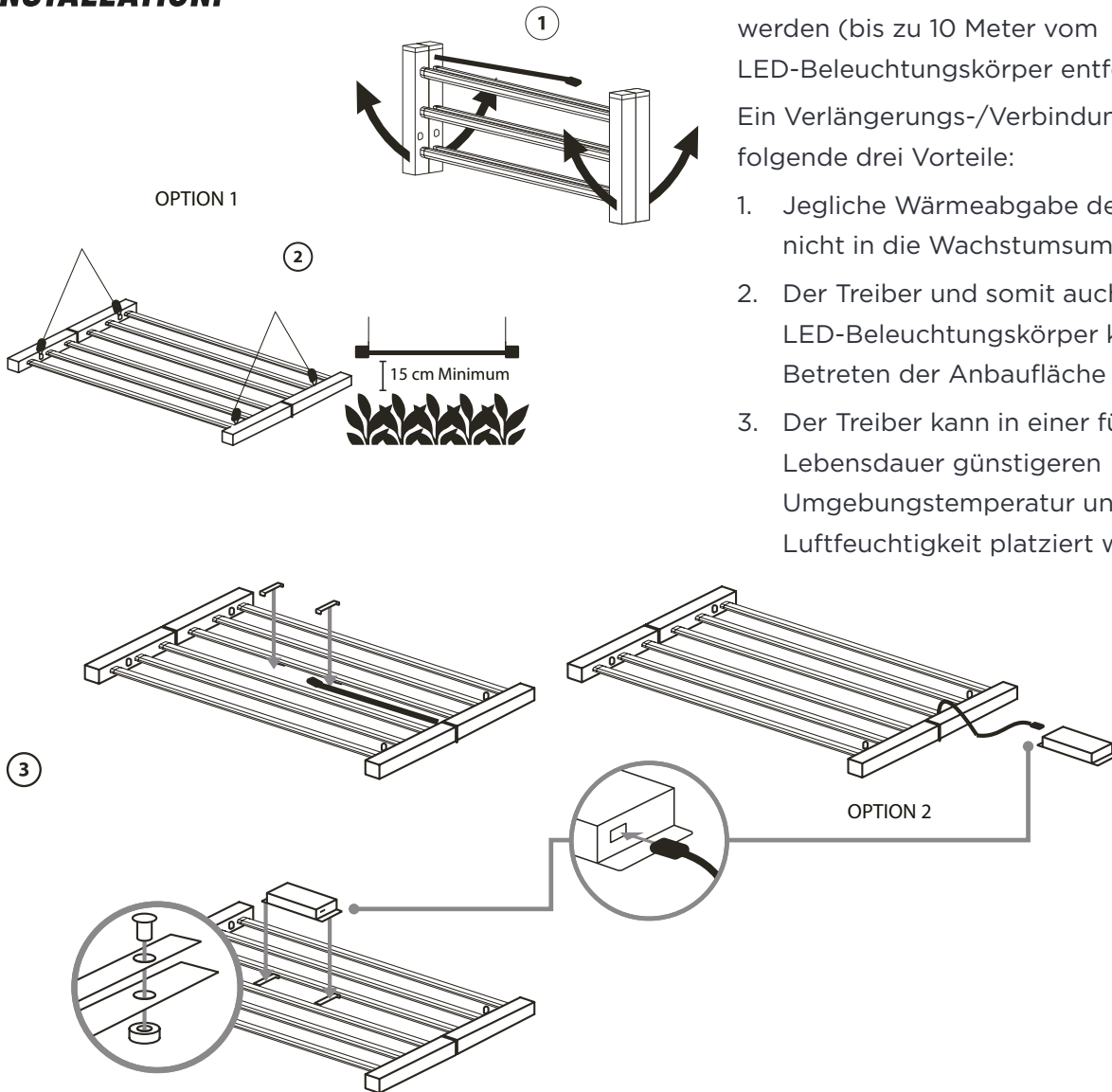
Nehmen Sie das Produkt aus der Verpackung und überprüfen Sie, ob es unbeschädigt ist. Vergewissern Sie sich, dass keine Schäden oder Verformungen am Gerät vorhanden sind. Wenn das Gerät Anzeichen von Schäden aufweist, wenden Sie sich an den Händler. Wenn das Produkt intakt ist, fahren Sie mit der Installation fort.

## INSTALLATION:

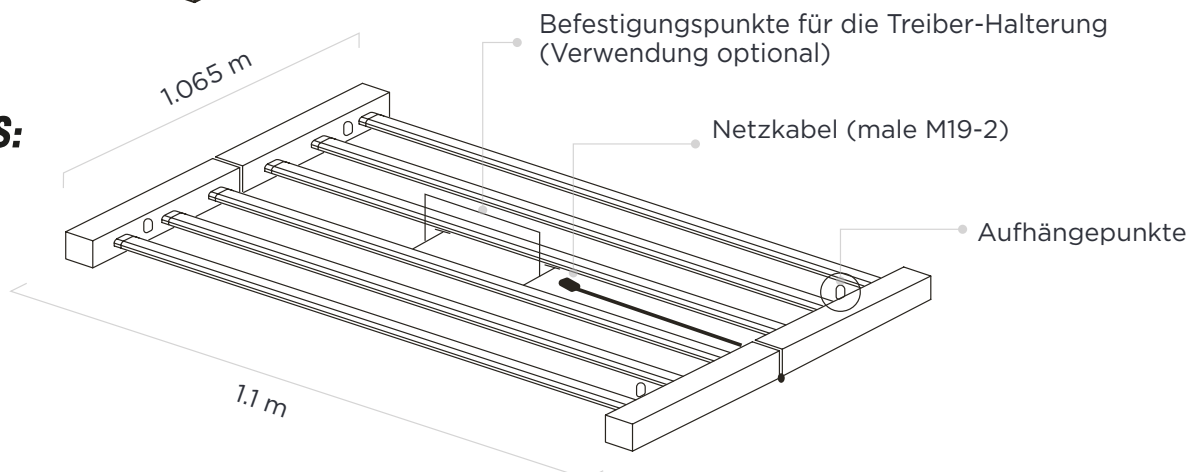
Der Treiber kann weiter entfernt platziert werden (bis zu 10 Meter vom LED-Beleuchtungskörper entfernt).

Ein Verlängerungs-/Verbindungskabel bietet folgende drei Vorteile:

1. Jegliche Wärmeabgabe des Treibers wird nicht in die Wachstums Umgebung geleitet.
2. Der Treiber und somit auch der LED-Beleuchtungskörper können ohne Betreten der Anbaufläche bedient werden.
3. Der Treiber kann in einer für die Lebensdauer günstigeren Umgebungstemperatur und Luftfeuchtigkeit platziert werden.



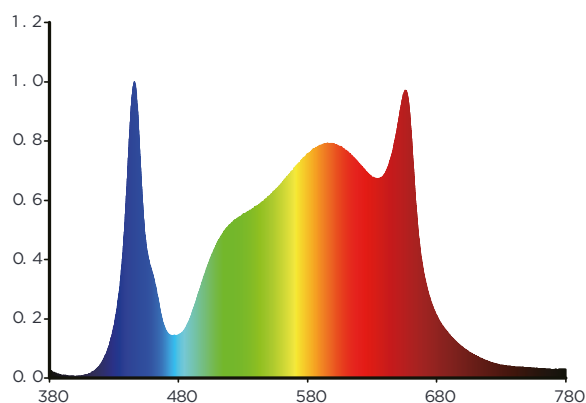
## PRODUKTDDETAILS:



## TECHNISCHE SPEZIFIKATIONEN:

Stromversorgung	720 W
Eingangsspannung +/-10 %	220 - 240 V / 50 - 60 Hz
Eingangsspannungsbereich	175 - 264 V
Eingangsstrom bei 100 %	3.27- 3.0 A
Eingangsleistung bei 100 %	720 W
Ausgangsleistung Einstellungen	EXT/OFF/100%/80%/60%/40%
PPFD	Höhe in (30cm) -1768 $\mu$ mol/m <sup>2</sup> *S
PPF	1900 $\mu$ mol/s - 1944 $\mu$ mol/s
Effizienz	2.8 $\mu$ mol/J
Wasserdicht	IP65
Lichtverteilung	120°
Abmessungen   Gewicht	1065mm L x 1100mm W x 72mm H   <b>10.5 kg</b>
Lebensdauer	60.000 Stunden

## SPEKTRUM:



## GARANTIE:

Der Hersteller garantiert für einen Zeitraum von drei (3) Jahren ab dem ursprünglichen Kaufdatum, dass die mechanischen und elektronischen Komponenten des Produkts frei von Material- und Verarbeitungsfehlern sind, wenn sie unter normalen Betriebsbedingungen verwendet werden. Diese Garantie erlischt, wenn das Gerät nicht gemäß dieser Anleitung verwendet wird, wenn es nicht mit der korrekten Spannung betrieben wird, wenn es in irgendeiner Weise manipuliert oder modifiziert wird oder wenn Sie keinen Kaufnachweis haben. Bitte geben Sie das Gerät zusammen mit dem Kaufnachweis und der Originalverpackung an den Händler zurück. Diese Garantie hat keine Auswirkungen auf die gesetzlich geregelten Rechte.

## WARNUNG:

(1) Schließen Sie den LED-Beleuchtungskörper nicht aus oder ein, wenn er unter Spannung steht.



LUMINAIRE D'ÉCLAIRAGE À LED

# ***SPIDER KING***

Nous vous remercions d'avoir choisi le luminaire d'éclairage à LED Spider King 720w. Ce manuel vous guidera à travers le processus de montage, d'installation et d'utilisation du produit. Pour tirer le meilleur parti de votre produit, veuillez suivre attentivement ces instructions pour l'assemblage et l'utilisation.

## **SÉCURITÉ & ENTRETIEN:**

Ne pas tenir compte des avertissements de sécurité ci-dessous peut entraîner des blessures. De plus, le non-respect de ces consignes d'entretien et de sécurité peut annuler les garanties du produit.

1. Tenir les appareils et les prises à l'écart des zones humides
2. Ne pas surcharger les prises de courant
3. Laisser le luminaire refroidir avant de procéder à l'entretien
4. Toujours débrancher le luminaire LED du secteur avant d'effectuer toute opération de maintenance
5. S'assurer que toutes les connexions électriques sont bien réalisées avant d'allumer le luminaire
6. Ne pas essayer d'ouvrir, de recâbler ou de reconfigurer ce luminaire
7. Éviter de toucher les diodes avec les doigts, car toute saleté ou graisse en affectera les performances
8. Ne pas utiliser de produits abrasifs sur le luminaire
9. Si nécessaire, utiliser un chiffon doux et légèrement humide pour nettoyer les diodes et les laisser sécher complètement
10. Ne pas utiliser le câble d'alimentation si le câble ou la fiche sont endommagés de quelque manière que ce soit ; le remplacer
11. Ne pas utiliser le luminaire à LED à proximité de substances inflammables, explosives ou réactives.

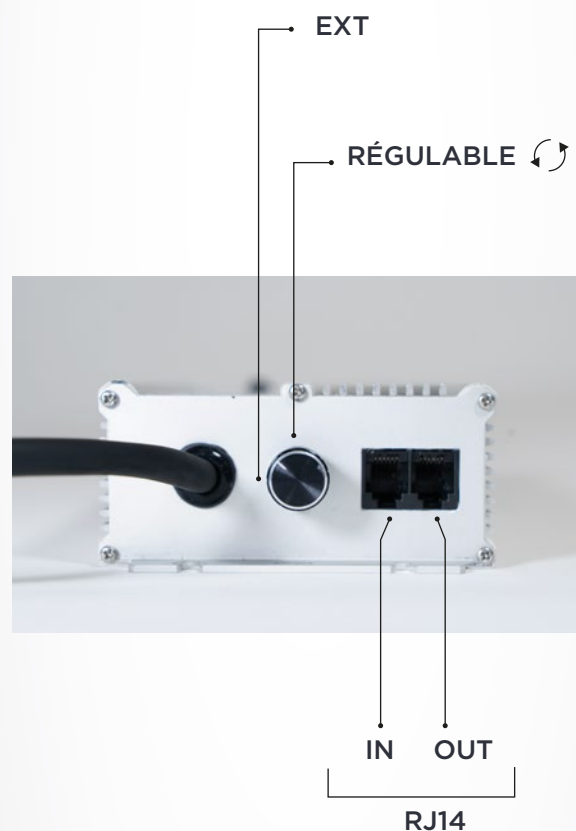


**FR**

## **CONTENU**

- Luminaire d'éclairage à LED 720w
- 1 pilote
- 2 supports de montage du pilote
- 1 support de fixation
- 4 boulons de fixation du support
- 4 écrous hexagonaux
- 4 boulons de suspension du dispositif

## **CONNECTER AU CONTRÔLEUR:**



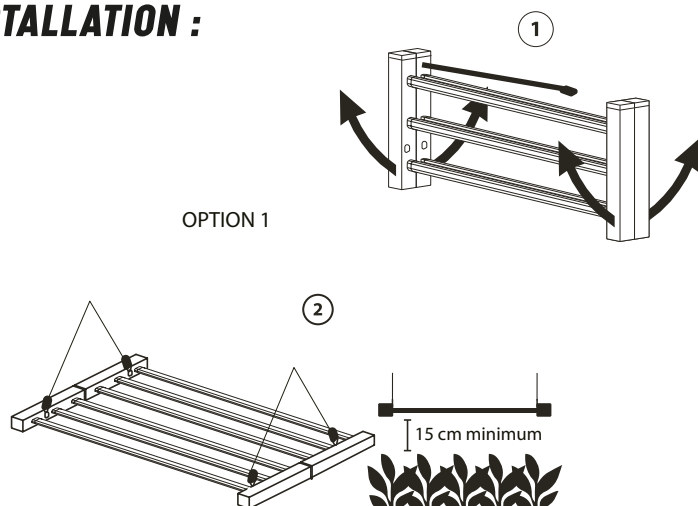
compatible avec  
**MASTER CONTROLLER**



## AVANT L'INSTALLATION :

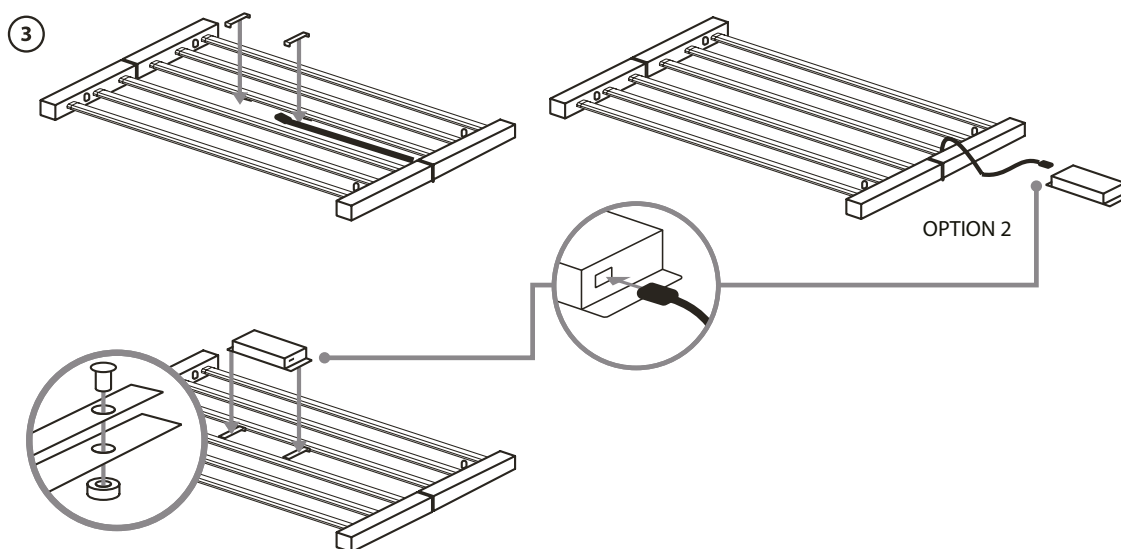
Déballez le produit et vérifiez son état. Vérifiez que le luminaire ne soit pas endommagé ou déformé. Si des signes de détérioration sont présents, veuillez contacter le revendeur. Si vous êtes satisfait de l'état du produit, vous pouvez procéder à l'installation.

## INSTALLATION :

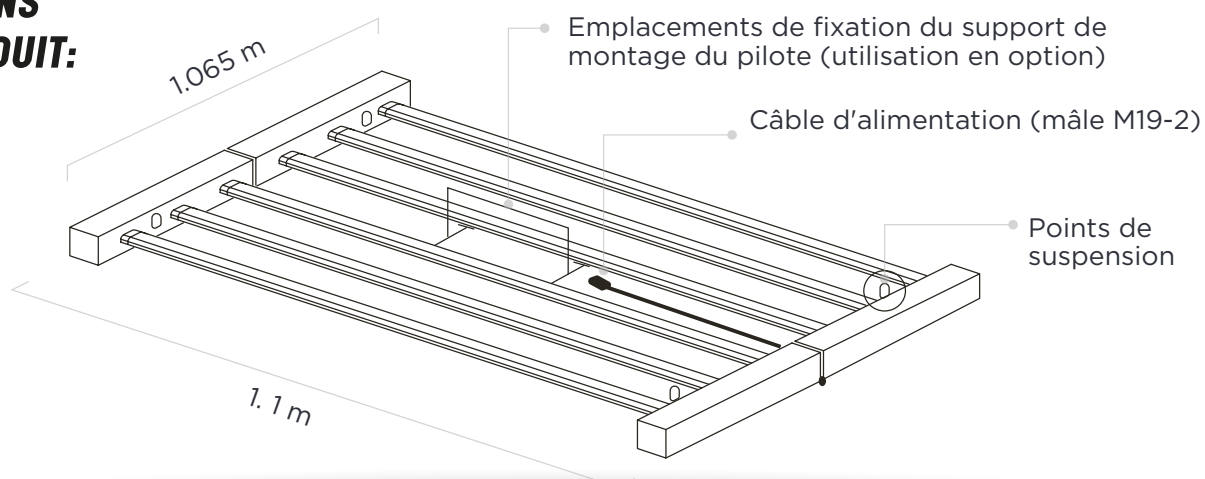


Le pilote peut être placé à distance (jusqu'à 10 mètres du luminaire LED) Cette méthode offre trois avantages distincts :

1. la chaleur générée par le pilote n'affecte pas l'environnement de culture ;
2. le pilote, et par extension le luminaire à LED, peuvent être contrôlés sans nécessiter l'accès à l'environnement de culture ;
3. le circuit d'alimentation peut être positionné à une température et une humidité ambiantes plus propices à sa longévité.



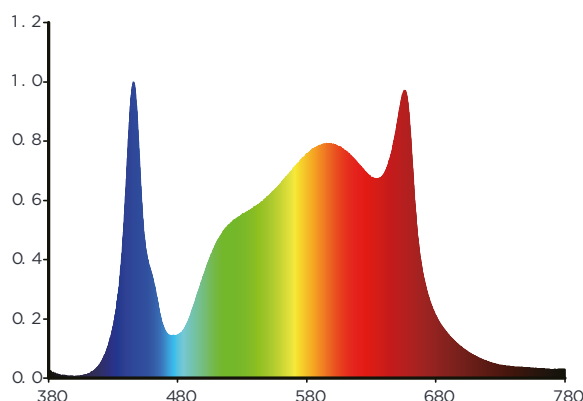
## INFORMATIONS SUR LE PRODUIT:



## CARACTÉRISTIQUES TECHNIQUES :

Alimentation	720 W
Tension d'entrée +/-10 %	220 - 240 V / 50 - 60 Hz
Plage de tension d'entrée	175 - 264 V
Courant d'entrée à 100 %	3.27- 3.0 A
Puissance d'entrée à 100 %	720 W
Réglages de la puissance de sortie	EXT/OFF/100%/80%/60%/40%
PPFD	Hauteur 11.8''in [30cm] -1944umol/m2*S
PPF	1900 µmol/s - 1944 µmol/s
Efficacité	2.8 µmol/J
Imperméable	IP65
Distribution de la lumière	120°
Dimension de l'appareil   Poids	1065mm L x 1100mm W x 72mm H   <b>10.5 kg</b>
Durée de vie	60.000 heures

## SPECTRE:



## GARANTIE:

La garantie couvre les composants mécaniques et électroniques du produit, garantissant qu'ils sont exempts de défauts de matériau et de fabrication lorsqu'ils sont utilisés dans des conditions d'utilisation normales pendant une période de trois (3) ans à partir de la date d'achat originale. Cependant, veuillez noter que cette garantie sera annulée si l'unité est utilisée en violation des instructions fournies, si elle est utilisée avec une tension incorrecte, si elle est altérée ou modifiée de quelque manière que ce soit, ou si vous ne pouvez pas fournir de preuve d'achat. Si vous rencontrez un problème, nous vous encourageons à retourner votre achat au revendeur avec la preuve d'achat et l'emballage d'origine. Cette garantie n'affecte en rien vos droits légaux.

## AVERTISSEMENT :

(1) Évitez de connecter ou déconnecter le projecteur LED lorsqu'il est en cours d'utilisation.



DISPOSITIVO ILLUMANZIONE LED

# SPIDER KING

Grazie per aver acquistato il dispositivo di illuminazione LED Spider king 720 W. Questo manuale descrive il montaggio, l'installazione e l'uso del prodotto. Al fine di raggiungere i migliori risultati per il tuo prodotto, si prega di seguire le istruzioni di assemblaggio e funzionamento.

## SICUREZZA E MANUTENZIONE:

La mancata osservanza delle seguenti avvertenze per la sicurezza può essere causa di lesioni. Inoltre, le garanzie del prodotto saranno annullate se tali precauzioni di manutenzione e sicurezza non saranno seguite.

1. Mantenere il dispositivo e le spine lontano da zone umide
2. Non sovraccaricare i punti di alimentazione
3. Far raffreddare il dispositivo prima di eseguire la manutenzione
4. Disconnettere sempre il dispositivo a LED dalla rete elettrica prima di eseguire qualsiasi manutenzione
5. Assicurarsi che tutti i collegamenti elettrici siano inseriti in tutta sicurezza prima di accendere il dispositivo
6. Non tentare di aprire, modificare l'impianto elettrico o riconfigurare questo apparecchio
7. Si raccomanda di non toccare i diodi con le dita, poiché la presenza di sporcizia o grasso influiranno negativamente sulle prestazioni
8. Non utilizzare prodotti di pulizia abrasivi sul dispositivo
9. Se necessario, utilizzare un panno morbido e leggermente umido per pulire i diodi e lasciare asciugare accuratamente
10. Non utilizzare il cavo di alimentazione se il cavo o la spina risultano danneggiati. In tal caso, provvedere alla loro sostituzione
11. Non utilizzare l'apparecchio a LED in prossimità di sostanze esplosive o reattive.

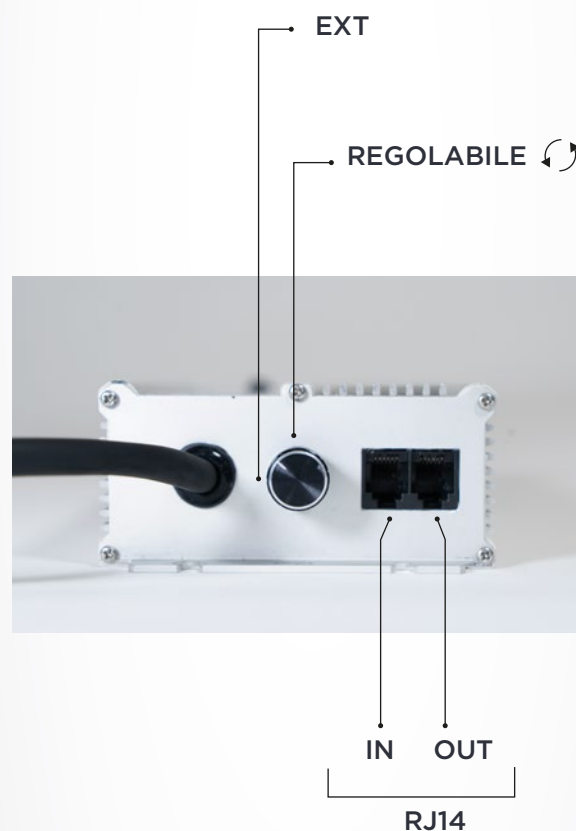


IT

## CONTENUTO

- Dispositivo di illuminazione Led 720 W
- 1 x Driver
- 2 x Staffe di supporto del driver
- 1 x Staffa xings
- 4 x Bulloni di fissaggio della staffa
- 4 x Dado esagonale
- 4 x Golfari per la sospensione del dispositivo

## COLLEGAMENTO AL CONTROLLORE:



compatibile con  
MASTER CONTROLLER



## PRIMA DELL' INSTALLAZIONE

Rimuovere il prodotto dall'imballaggio e controllarne l'integrità. Assicurarsi che il dispositivo non presenti danni o deformità. Se l'apparecchio mostra danni visibili, contattare il rivenditore. Se il prodotto risulta integro, procedere con l'installazione.

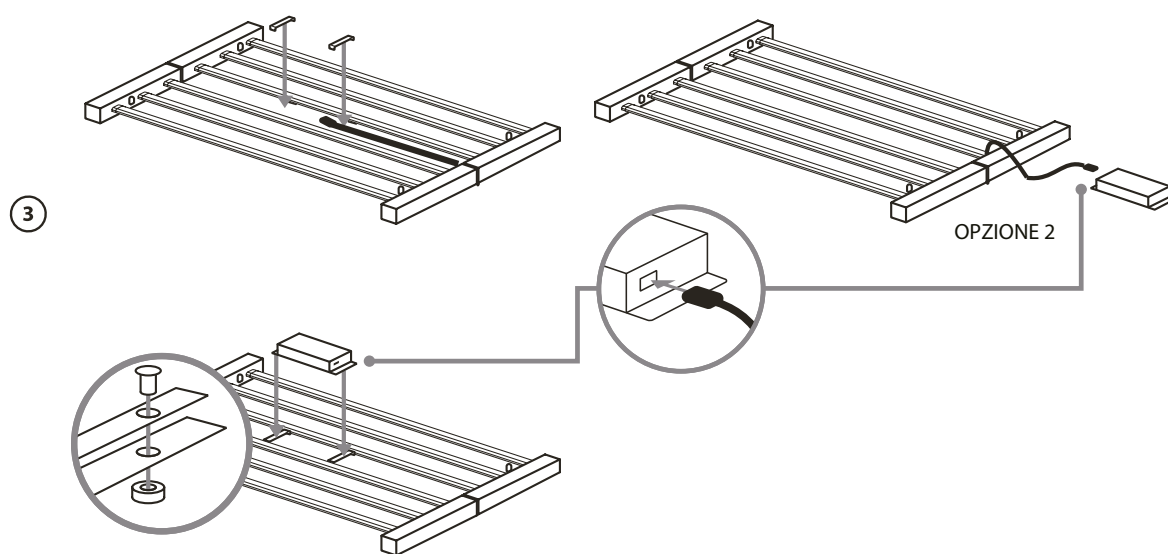
## INSTALLAZIONE:



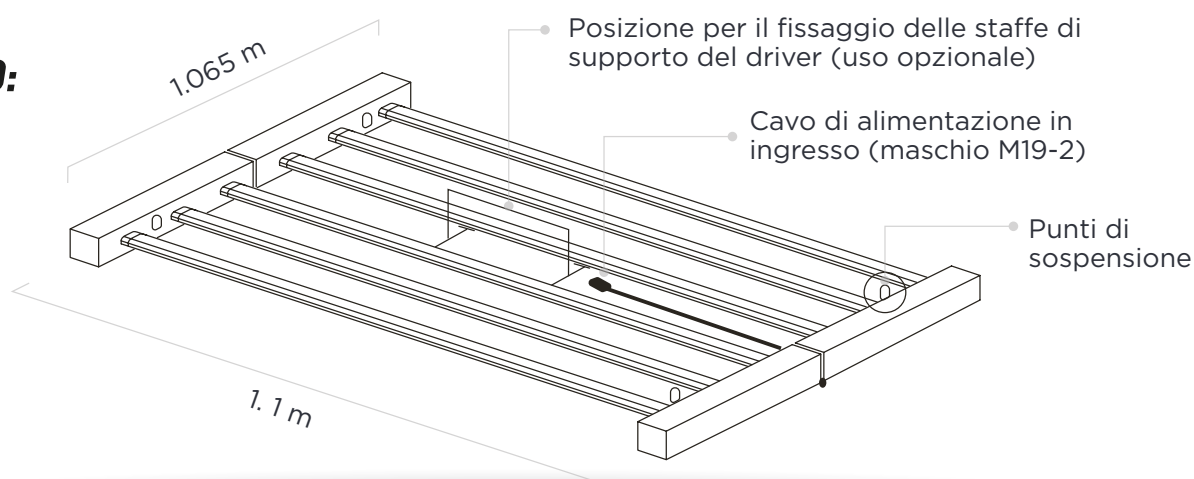
Il driver può essere posizionato a distanza (fino a 10 metri dall'apparecchio a LED)

Il cavo di estensione/collegamento fornisce tre vantaggi:

1. Il calore prodotto dal driver non viene immesso nell'ambiente di crescita
2. Il driver e quindi il dispositivo a LED possono essere controllati senza dover entrare nell'ambiente di crescita
3. Il driver può essere posizionato in luoghi a temperatura ambiente e umidità più favorevoli ad una lunga durata



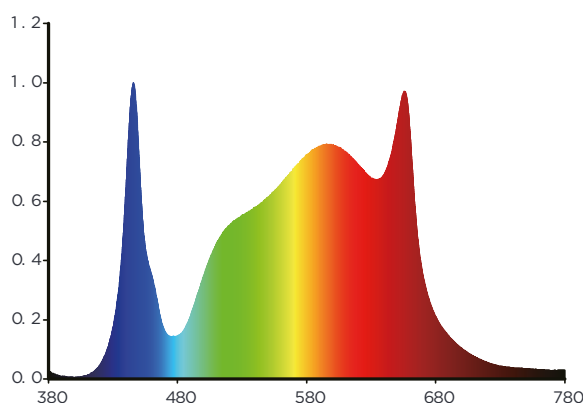
## DETTAGLI DEL PRODOTTO:



## SPECIFICHE TECNICHE:

Potenza	720 W
Tensione di ingresso +/-10%	220 - 240 V / 50 - 60 Hz
Intervallo tensione di ingresso	175 - 264 V
Corrente di ingresso al 100%	3.27- 3.0 A
Potenza di ingresso al 100%	720 W
Impostazioni potenza in uscita (plus EXT)	EXT/OFF/100%/80%/60%/40%
PPFD	Altezza 30cm -1768 $\mu$ mol/m <sup>2</sup> *S
PPF	1900 $\mu$ mol/s - 1944 $\mu$ mol/s
Efficacia	2.8 $\mu$ mol/J
Impermeabile	IP65
Distribuzione della luminosità	120°
Dimensioni e peso dell'apparecchio	1065mm L x 1100mm W x 72mm H   <b>10.5 kg</b>
Durata di lavoro	60.000 ore

## SPETTRO:



## GARANZIA:

Garantisce che i componenti meccanici ed elettronici del loro prodotto sono privi di difetti di materiale e di lavorazione, se utilizzati in condizioni operative normali per un periodo di tre (3) anni dalla data di acquisto originale. Si annulla questa garanzia se l'unità non viene utilizzata in conformità alle presenti istruzioni, se l'unità non viene utilizzata con la tensione corretta, viene manomessa o modificata in alcun modo o non si dispone di alcuna prova di acquisto. Si prega di restituire il prodotto al rivenditore con la prova di acquisto e l'imballaggio originale. Questa garanzia non influisce sui diritti legali.

## AVVERTENZE:

(1) Non collegare o scollegare l'apparecchio a LED sotto carica.

