

RELACION PIEZAS

Cód.	Descripción	Cód	Descripción
3015	Motor (230V/50Hz)	3027	Separador intermedio
3017	Condensador (230V/50Hz)	3028	Separador inferior
3019	Cubierta motor	3029	Pie
3020	Soporte motor	3030	Tobera
3021	Cable alimentación	3031	Cubierta superior
3022	Rejilla atomizadora	3032	Pantalla
3023	Conjunto eje	3033	Cubierta inferior
3024	Disco	3034	Visor nivel agua
3025	Cono	3035	Válvula flotador
3026	Aspa ventilador	3036	Depósito
		3037	Filtro

- ♦ Máxima presión admisible de agua: 0,5 MPa.

ATENCION

- ♦ Si el cable de alimentación está deteriorado debe ser reemplazado por un Servicio Técnico o personal especializado.
- ♦ El aparato debe ser desconectado de la red durante su limpieza o cualquier intervención.

RESOLUCIÓN DE ANOMALIAS

- No atomiza
Verificar la rotación del motor ventilador. Si el motor funciona correctamente, comprobar si hay una adecuada cantidad de agua en el depósito (de 7 mm a 31 mm). Si el depósito está vacío ajustar el flotador-válvula o la presión del agua de entrada. Si el suministro de agua es correcto, comprobar que no se haya formado incrustaciones internas de calcio. Desmostar, inspeccionar y limpiar si es necesario.

- Agua en exceso
Un nivel excesivo puede causar una mala calidad en la atomización y gotas alrededor del aparato. Una fuga en la válvula del flotador o que el flotador se haya llenado de agua puede ser el problema. Para comprobar el flotador, levantarlo por encima del nivel de agua e inspeccionarlo visualmente. No debe haber agua en su interior y no debe hundirse en el agua. Si esta correcto comprobar la válvula. Cerrar la alimentación de agua y sacar el aparato del depósito. Vaciar el depósito y secarlo. Colocar el flotador en posición alta y abrir la alimentación de agua. Si se introduce cualquier cantidad de agua en el depósito estando el flotador en la posición alta, la válvula necesita ser reemplazada.

Atención.- Diseñado para atomizar sólo agua. No lo utilice con productos inflamables, tóxicos o corrosivos

MANTENIMIENTO

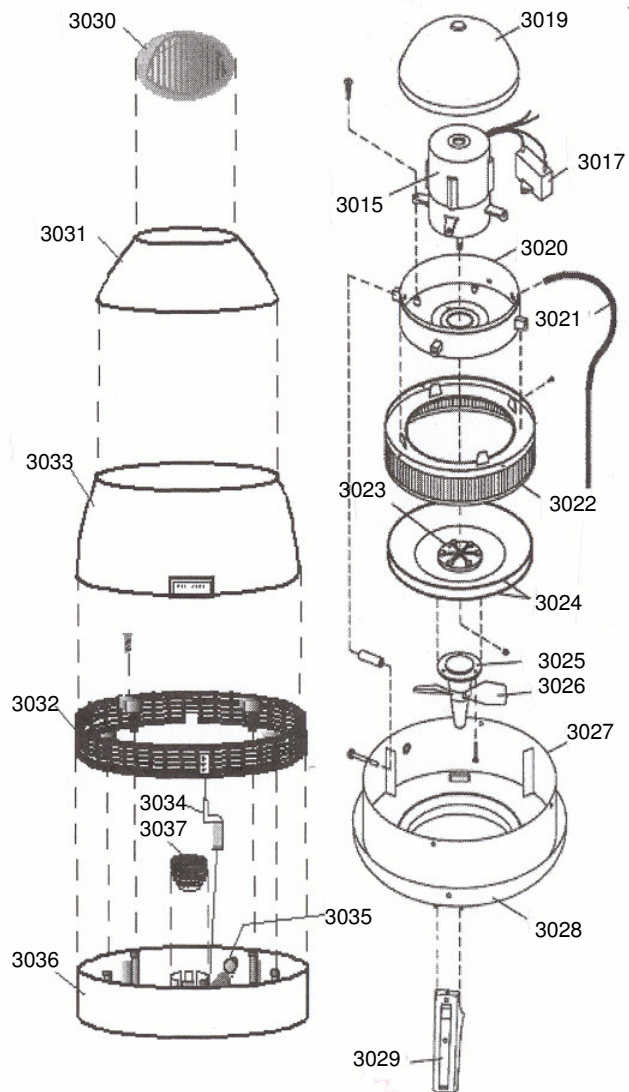
- Regularmente limpiar el depósito con detergente y agua para sacar los sedimentos y suciedad. Utilice lejía después de la limpieza para esterilizar en caso de que haya algas.
- Periódicamente sacar la pantalla y enjuagarla. Comprobar que el conjunto bomba/ventilador está libre de suciedad.
- Cada tres meses comprobar si hay depósitos calcáreos. En caso afirmativo, desconectar el aparato de la red de agua, sacarlo y tratarlo con líquido anticalcáreo.
- Una vez por año sacar la cubierta (1530) y comprobar la rejilla atomizadora (1523) para asegurarse que las ranuras están libres de depósitos minerales. Para limpiarlas utilizar agentes disolventes de la cal.

HUMIDIFICADOR

CEZIO



CEZIO



CONEXIÓN A LA RED DE AGUA

Colocar el aparato sobre una superficie nivelada. En un recinto con poca o nula ventilación, colocar el aparato en el centro. En un área ventilada, colocar el aparato cerca de la entrada de ventilación. Cuando el aparato está en su emplazamiento correcto, conectar la alimentación de agua en la entrada hembra de 6 mm.

- Conectar directamente a una toma de agua (se recomienda un tubo de plástico de 6 mm).
- Conectar a una manguera de jardín apropiada.
- Conectar a un depósito situado por encima del aparato. Alimentación por gravedad.

CONEXIÓN ELÉCTRICA

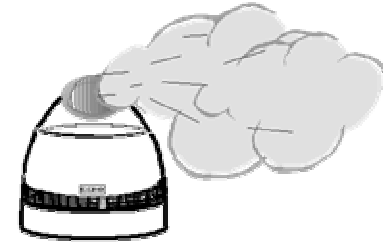
Conectar directamente el aparato a la red para una evaluación del funcionamiento. Escuchar el sonido del motor. El funcionamiento debe ser suave y silencioso. El eje del motor debe estar centrado y vertical. Después de la evaluación, conectar el humidificador al dispositivo de control. Ver opciones.

- Conectar a un humidostato para un control automático.
- Conectar a un temporizador para un funcionamiento a intervalos.
- Conectar directamente a la red para un control manual
- Se debe utilizar una toma de corriente con conexión a tierra.

FUNCIONAMIENTO

ATENCIÓN: Diseñado sólo para atomizar agua. No utilice Líquidos inflamables, tóxicos o corrosivos.

-El funcionamiento del aparato con la tobera de salida proporcionará una salida direccional de la niebla.



- Para una máxima humidificación y circulación operar sin la cubierta superior (3031), cubierta inferior (3033) ni tobera (3030). La niebla será propulsada entre 100 y 160 cm por encima del aparato.

